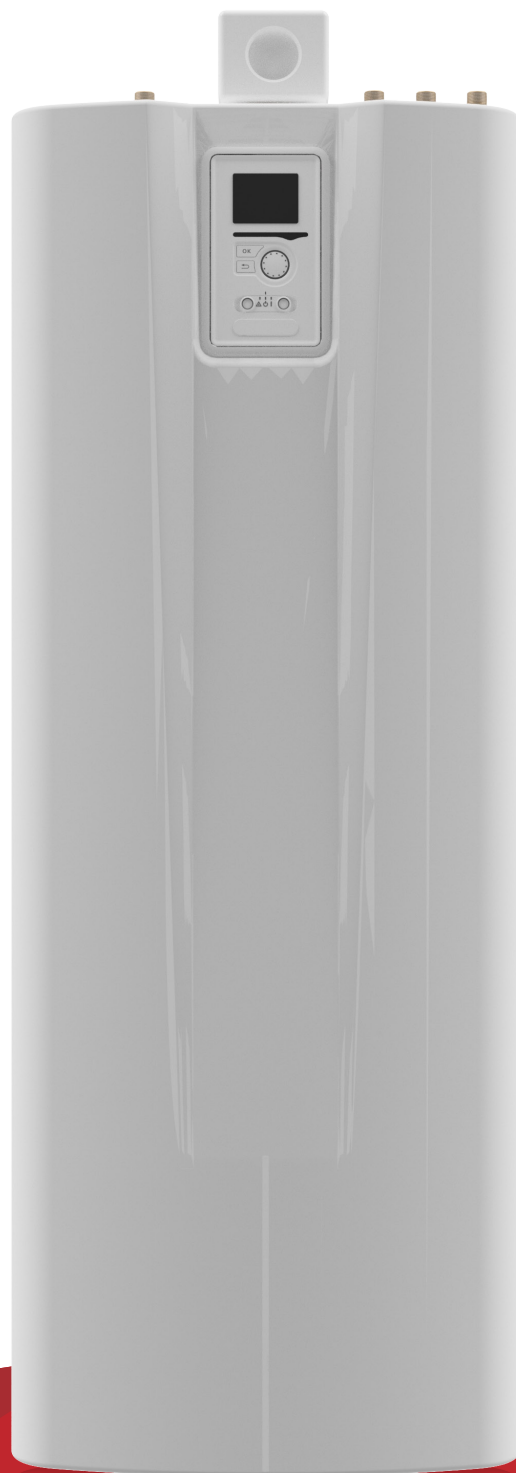


# Systemová jednotka HMTM 250/50

## Výhody:

- Kompletní vnitřní systémová jednotka pro kombinaci s tepelnými čerpadly NIBE systému vzduch-voda F2040
- Je vhodná jak pro rekonstrukci stávajících systémů vytápění, tak pro instalaci do nových objektů
- Tepelná čerpadla NIBE systému vzduch-voda ve spojení s modulem HMTM 250/50 tvoří kompletní zařízení pro vytápění, ohřev vody a chlazení (s příslušenstvím)
- Řídicí systém s intuitivním ovládáním a barevným displejem
- Zásobník teplé vody tvoří smaltovaná nádoba o objemu 250 l
- Zabudovaná vyrovnávací nádrž topného systému 50 l
- Vestavěné oběhové čerpadlo energetické třídy A s řízenými otáčkami
- Dálková správa přes internet NIBE Uplink

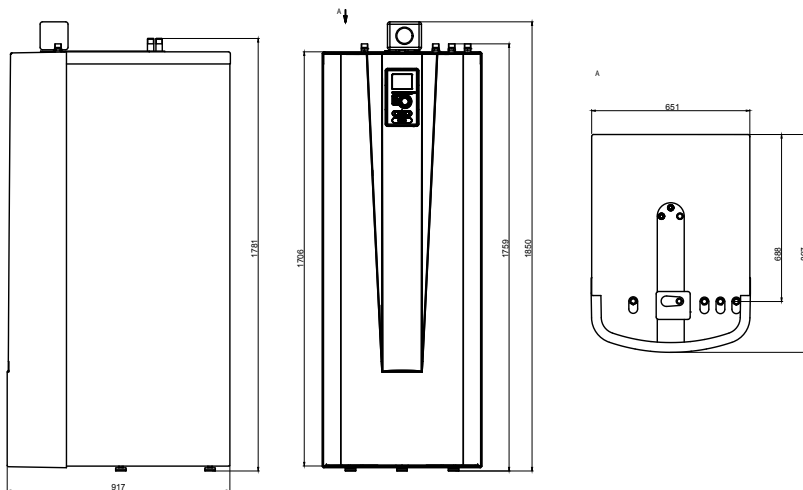
HMTM 250/50 je systémová jednotka, která společně s tepelnými čerpadly systému vzduch-voda vytváří kompletní systém pro vytápění a přípravu teplé vody.



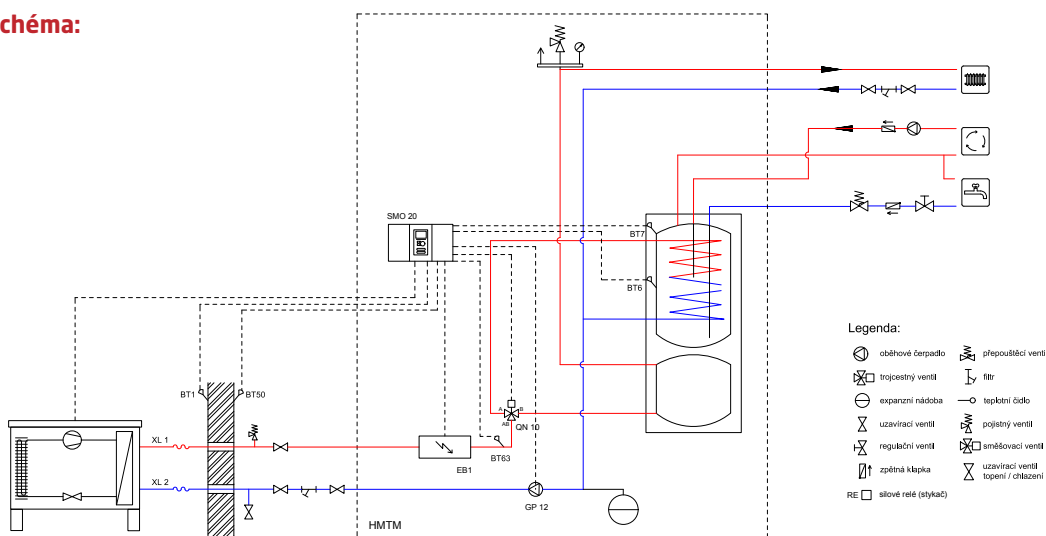
## Technické údaje:

	Jednotka
Kompatibilní tepelná čerpadla NIBE vzduch - voda	F2040-6, F2040-8, F2040-12
<b>Údaje o napájení</b>	
Dodatečný výkon [kW]	9
Elektrické připojení	3/N/PE~400V/50Hz
Maximální pracovní proud [A]	3× 16
Jištění [A]	3× 16
Výkon oběhového čerpadla [W]	3 - 76
Třída elektrického krytí	IP21
<b>Přípojky</b>	
Topný okruh	¾"
Okruh ohřevu teplé vody	¾"
Přípojky okruhu tepelného čerpadla	¾"
<b>Jednotka HMTM</b>	
Maximální tlak v topném okruhu [bar]	3
Maximální teplota v topném okruhu [°C]	90
Maximální tlak v ohřivači vody [bar]	10
Maximální teplota teplé vody [°C]	80

## Rozměry:



## Schéma:



## Funkce:

- Pro řízení tepelných čerpadel NIBE systému vzduch-voda
- Snadno použitelná a intuitivní řídicí jednotka komunikující v češtině
- Ovládání oběhového čerpadla s řízeními otáčkami
- Vytápění, chlazení a kroková kontrola přídavného tepelného zdroje
- Kompatibilní se vzdálenou správou přes internet – NIBE Uplink
- Umožňuje do systému s tepelným čerpadlem integrovat i stávající prvky, např. plynový kotel nebo elektrokotel

## Výhody:

Regulace je inteligentní řídicí modul vybavený řídicí jednotkou nové generace pro dosažení maximálního komfortu, účinnosti a bezpečnosti provozu. Jasně informace o stavu, době provozu a všech teplotách v systému se zobrazují na velkém a dobře čitelném displeji.

Regulace podporuje celou řadu různých systémů vytápění a přípravy teplé vody. Oba moduly umožňují kombinovat tepelné čerpadlo NIBE typu vzduch-voda s dalšími zařízeními a vytvořit zcela individuální systémy vytápění.